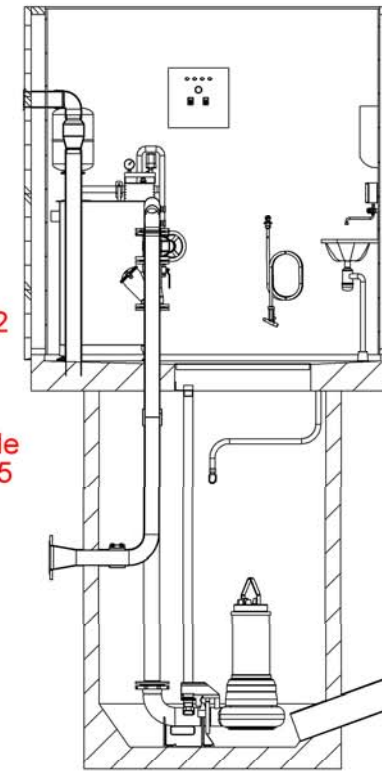
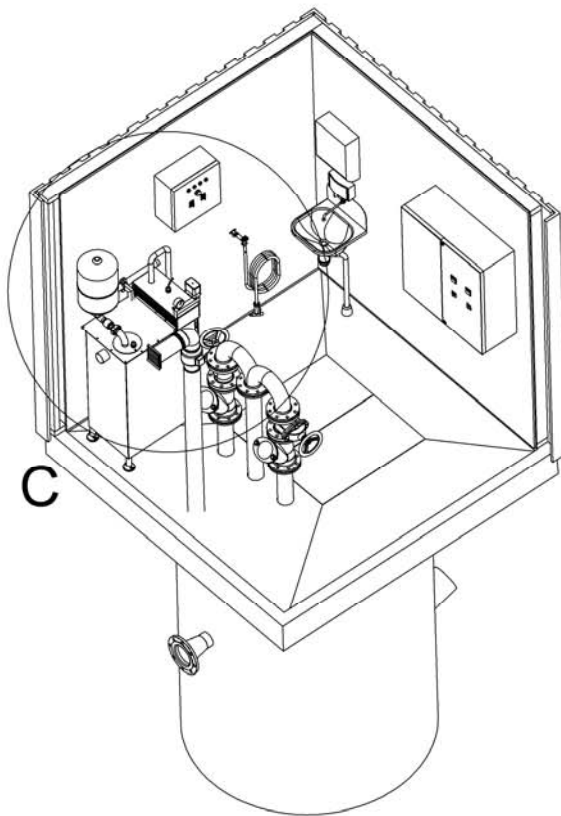


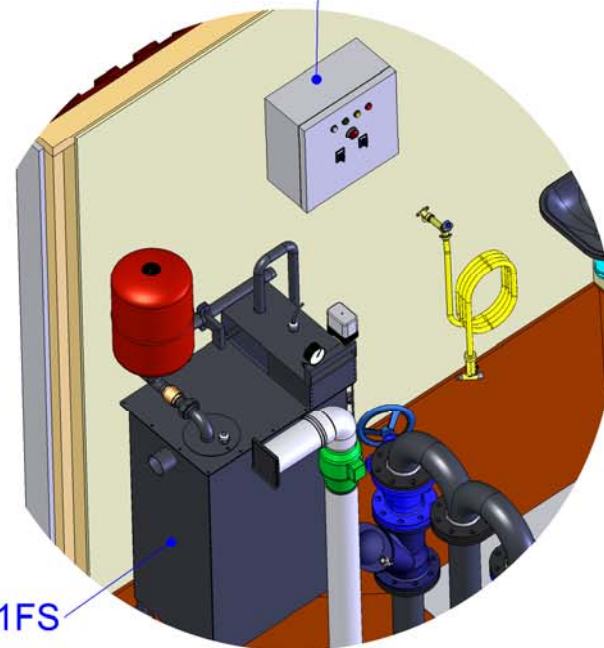
SECTION A-A



SECTION B-B



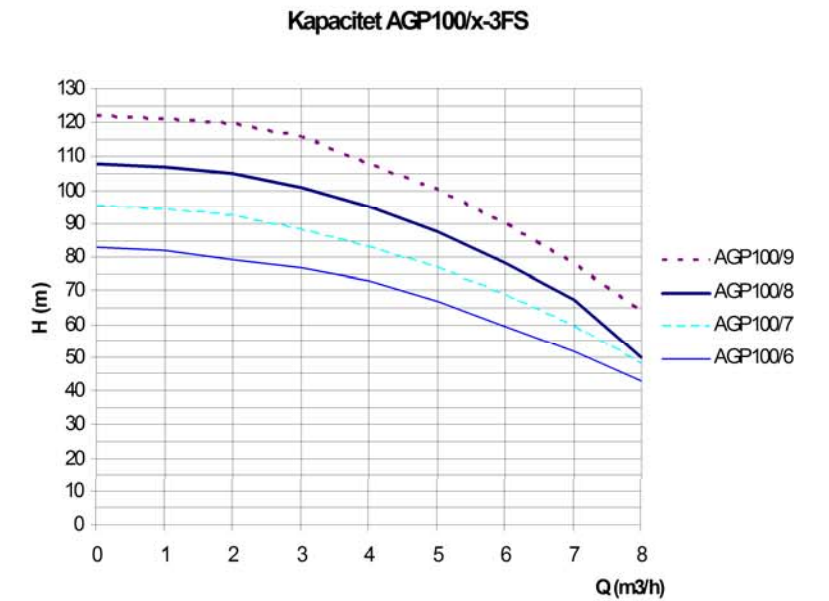
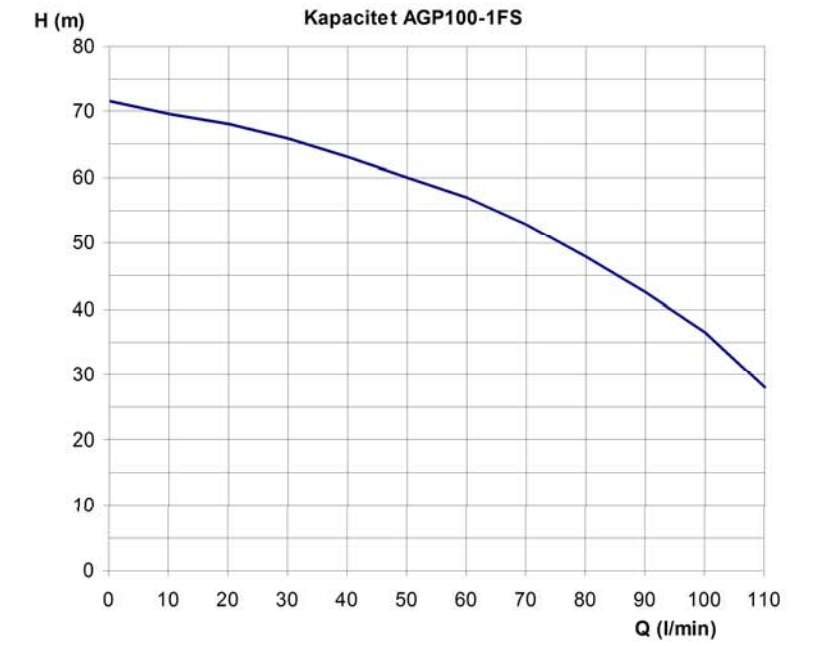
Väggmonterat styrskåp  
AS1F alt AS3F



AGP100-1FS

DETAIL C  
SCALE 1 : 25

Detta dokument är Hydrokonsult i Törebodas egendom och skyddas enligt gällande lag. Får ej utan vår medgivande kopieras, delgivas eller användas obehörigt.



# INSTALLATIONS- EXEMPEL



**HYDROKONSULT  
i Töreboda AB**  
Tel: 0506 -150 90

PRODUKT  
**Skyddsmodul Airgap AGP100-1FS alt AGP100/x-3FS med luftgap enl SS-EN 1717, typ AA, installerad i överbyggnad 2400 x 2400 mm. Vägghängt styrskåp.**

Kommun		Anläggning	
Ritad av BN	Kontr. av - datum	Godk. av - datum	Datum 06-08-20
A3	Ritn. nr AGP ix	Proj. nr	
SKALA: 1:50	VIKT:	SHEET 1 OF 1	

Vi förbehåller oss rätten till tekniska förändringar utan föregående meddelande.