



Anläggningar för  
att pumpa och  
skydda rent vatten

# AIRGAP

## Skyddsmodul Airgap AGP300/7-3FS-E-500, pumpaggregat för zon 5 enligt SS-EN 1717, typ AB.

### Anslutningar.

Inkommande anslutning: R32

Utgående anslutning: R50

1 st. tank i EN 1.4301, 750x600x1400 (bxdxh) mm. Effektiv volym ca 500 l.

Katastrofbräddning över ickecirkulärt avlopp på tankens gavel.

1 st. ram för tank och pump i EN 1.4301, med justerbara fötter.

### Pump.

1 st. centrifugalpump. Frekvensstyrd med integrerad frekvensomformare.

Typ : CRE20-7

Anslutning : R50

Kapacitet : 5 l/s x 7 bar

Effekt : 7,5 kW

Spänning : 3 x 400 V

Märkström : 15,2 A

### Tryckrör.

Dimension : 60,3 / 42,4 / 33,7 x 2

Kvalitet : SS 2333

Bult : typ M6S kvalitet 8.8 vtz i ev. flänsförband, övrig bult/skruv bfz.

Stag : all stagnation och rörsvep i kvalitet SS 2333.

Flänsar : flänsar av Silumin

### Komponenter.

Inkommande ledning: 1 st. avstängningsventil rostfritt stål DN 32.  
1 st. smutsfilter DN 32 i mässing.  
1 st. magnetventil DN 32

Vid pump: 2 st. vridspjällsventil DN 50  
1 st. backventil, mässing, DN 50  
1 st. trycktransmitter 0-16 bar/4-20 mA.  
1 st. kulventil DN 25 på ledning till hydropress  
1 st. hydropress PN 10, 24 l.  
1 st. dämpvätskefylld manometer 0-10 bar, r 8, diam 63 mm.

På tank: 1 st. nivåvipa för fyllning av tank.  
1 st. nivåvakt för blockering av pump vid låg nivå under inställbar tid samt larm.  
1 st. nivåvakt för larm vid hög nivå.  
1 st. kulventil DN 20, för tömning av tank.

1 st. automatikskåp, AS3(E), för styrning av en pump med E-motor samt fyllning av behållare med följande utrustning:  
Kapsling av glasfiberarmerad plast.

Huvudbrytare

Skyddstransformator 230/24 V.

Erforderligt antal hjälpreläer och kontaktorer, motorskydd.

Erforderligt antal automatsäkringar.

Manöverbrytare 0-1 för spänningssatt pump

Manöverbrytare 0-Auto för pumpdrift.

Manöverbrytare Öppna-0-Auto för magnetventil.

Indikeringslampor för: manöverspänning, spänningssatt pump, aktiv nivåvakt, utlöst motorskydd/summalarm  
frekvensomformare

Nödstoppsknapp (snabbstopp).

1 st. tidrelä för blockering av pump.

Potentialfria slutande kontakter för: spänningssatt pump, larm från nivåvakt och utlöst motor / summalarm  
frekvensomformare.

2 st. plintanslutningar för extern blockering (1 st. blockerar påfyllningen av vatten, 1 st. blockerar hela aggregatet).

Vi förbehåller oss rätten till tekniska  
ändringar utan föregående meddelande

2008-12-01

## Hydrokonsult

i Töreboda AB

Box 71  
545 22 TÖREBODA

Telefon  
0506-150 90

Telefax  
0506-164 03

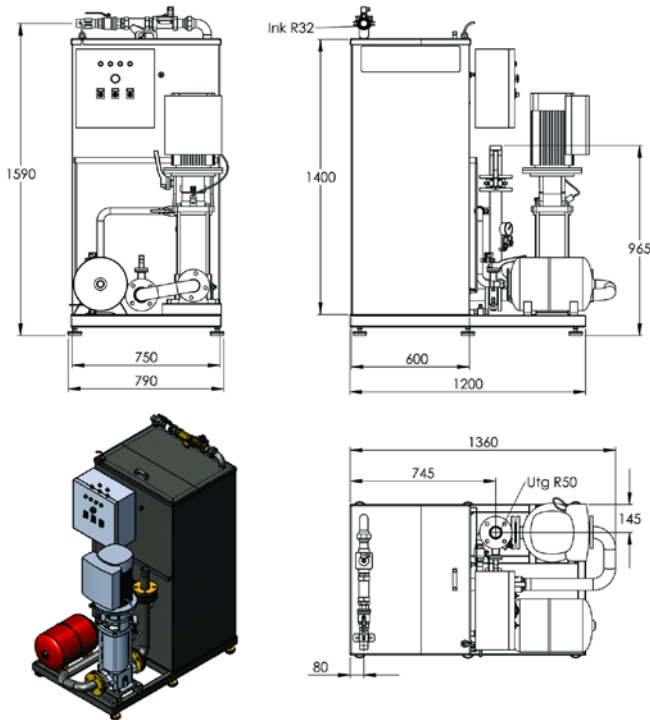
E-post  
email@hydrokonsult.se

Web  
www.hydrokonsult.se

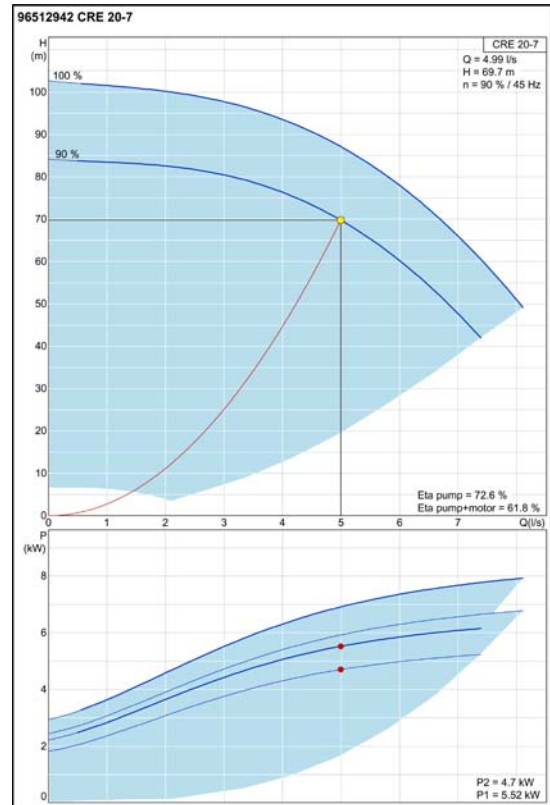


Anläggningar för  
att pumpa och  
skydda rent vatten

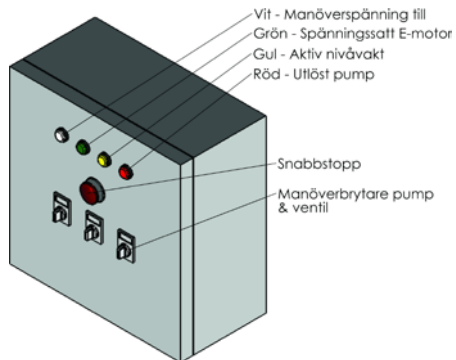
# AIRGAP



\*Måttskiss AGP300/7-3FS-500



\*Kapacitetstabell CRE20-7



Automatik AS3E



Airgap AGP300/7-3FS-E med isolerad tank

\*Aggregatet kan anpassas fritt vad gäller kapacitet och tankvolym

Vi förbehåller oss rätten till tekniska  
ändringar utan föregående meddelande

2008-12-01

## Hydrokonsult

i Töreboda AB  
Box 71  
545 22 TÖREBODA

Telefon  
0506-150 90

Telefax  
0506-164 03

E-post  
email@hydrokonsult.se

Web  
www.hydrokonsult.se