



Anläggningar för  
att pumpa och  
skydda rent vatten

**AIRGAP**  
**AIRGAP**

## **Airgap AGP100C-1F-F, pumpaggregat i hörnutförande för zon 5 enligt SS-EN 1717, typ AB.**

### **Anslutningar.**

Inkommande anslutning: G25

Utgående anslutning: G25

Dagvattentank i SS-EN 1.4301, laserskuren, effektiv volym ca 140 l, med väggfästen och justerbara maskinfötter.

### **Pump.**

1 st. centrifugalpump

Typ : HX5-11M/B

Kapacitet : 100 l/min x 3,7 bar (50 l/min x 6 bar)

Anslutning : R32

Spänning : 230V 50 Hz

Effekt : 1,1 kW

Märkström : 7,85 A

Pumpen är skyddad mot torrkörning via pumpcontrol.

### **Komponenter.**

1 st. pumpstyrning med ca 1.5 m kabel och stickpropp.

Pumpen stoppas automatiskt då inget flöde förekommer och pumpens maxtryck uppnåts. Återstartar automatiskt vid ca 1,5 bar (inställbart upp till ca 2,5 bar). Vid vattenbrist blockeras pumpen via pumpcontrol, automatisk återställning efter 5 min.

Lyckas återställningen försvinner larmindikeringen, kvarstår störningen görs nytt försök efter 30 min. Detta fortgår i 24 tim, därefter manuell RESET.

Pumpcontrolen har manometer för systemtryck samt indikering för spänning, drift och fel, samt resetknapp för återställning.

1 st. flottörventil DN 25 i förnicklad mässing med flottör och flottörarm i rostfritt stål.  
Max inkommande tryck 6 bar.

1 st. avtappning med kulventil R 15 med slangsockel.

### **Option**

Nivåvakt för larm vid hög nivå. (vändbar, slutande eller brytande kontakt)

Nivåvakt för larm vid låg nivå. (vändbar, slutande eller brytande kontakt)

Hydrokonsult

i Töreboda AB

Box 71  
545 22 TÖREBODA

Telefon  
0506-150 90

Telefax  
0506-164 03

E-post  
email@hydrokonsult.se

Web  
www.hydrokonsult.se

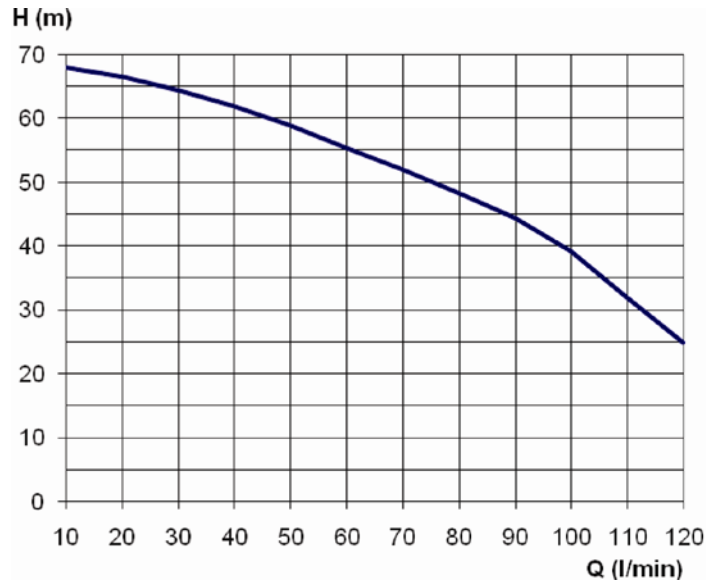


Anläggningar för  
att pumpa och  
skydda rent vatten

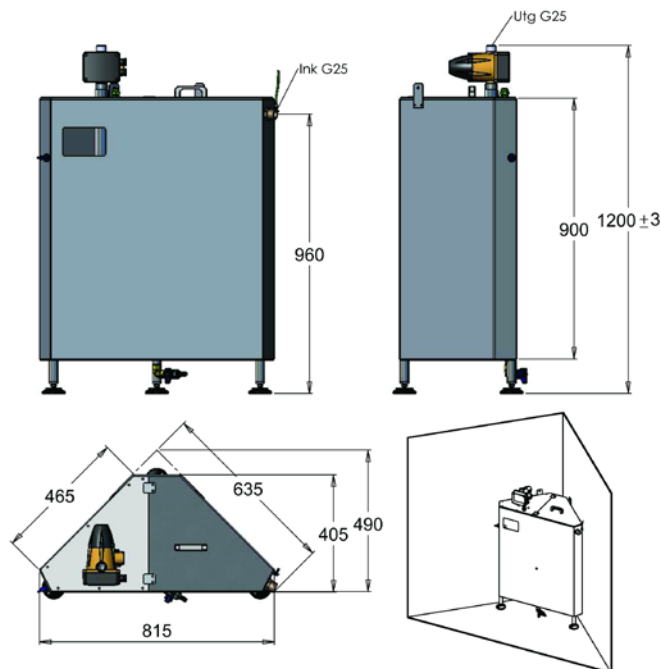
ΑΙΤΙΟΛΟΓΙΑ  
ΑΙΛΟΥΧΙΑ

## Kapacitetskurva pump

1,1 kW, 220-240 V 50 Hz 7,85 A



Måttskiss AGP100C-1F-F med pumpcontrol



Samtliga mått med aggregatet i  
sitt lägsta läge. Justerbart +20 mm.  
Aggregatet visas med inkommande  
till höger. (höger/vänster utförande)

Rätt till tekniska ändringar utan  
föregående meddelande förbehålls

Hydrokonsult

i Töreboda AB  
Box 71  
545 22 TÖREBODA

Telefon  
0506-150 90

Telefax  
0506-164 03

E-post  
email@hydrokonsult.se

Web  
www.hydrokonsult.se